

Polierstrahlanlage PolishPeen 770



Abbildungen können Zubehör und / oder Spezialausführungen enthalten

Grundausrüstung:

- Der Strahlraumbereich ist aus rostfreiem Chromstahl gefertigt
- Front-Klapptüre, mit Gasdruck-Zylinder-Unterstützung öffnend, abschliessbar mit zwei Drehriegeln, mit Türenschar abgesehen. Armabstützungen für ein bequemes Arbeiten. Integriertes Sichtfenster, ausgestattet mit Sicherheits- und Verschleissglas
- Fronttürunterteil abklappbar
- Armstulpen und Handschuhe, auswechselbar
- Manuelle, hydraulische Höhenverstellung (wartungsfrei)
- 2-Fuss-System mit eingebauten Rollen, fahrbar, manuell feststellbar
- Trichtervibrator mit Schwingmagnet, komplett
- Schiebe-Arbeitsrost aus rostfreiem Lochblech, zweiteilig
- Polierstrahlmittel-Vorbeschleunigung mit Förderinjektoreinheit, regelbar mittels Druckreduzierventil, 0 bis 8 bar, Förderdruck am digitalen Manometer ablesbar
- Polierstrahlmittel-Zwischenbehälter, rostfrei
- Strahlpistolenheit, Typ EF-A 3, mit Hartmetallstrahldüse HSD 5/10, regelbar mittels Druckreduzierventil, 0 - 8 bar, Strahlendruck am digitalen Manometer ablesbar, eingebaut
- Strahlpistole, Typ EF-A 4, komplett mit Strahlpistolenkörper EF-A 4, Strahlmittelananschluss, Luftdüse LD 4,0 und Hartmetallstrahldüse HSD 8/15, zum Wechseln
- Strahlpistolenwandhalter aus Chromstahl, universell verstellbar (X- und Z-Achse), für 1 Strahlpistole EF-A 3 (montiert) und 1 Wechselhalter für 1 Strahlpistole EF-A 4
- Ausblaspistole
- Staubtrennung mittels Maschengewebe
- Eingebautes Hochoberflächen-Microfilter-System mit einer Filterpatrone, Fläche 1 m². Automatische, elektro-pneumatische Filterabreinigung und Staubsammeleimer aus Stahl
- Ventilator zur Hochoberflächen-Microfilter-Einheit, elektronisch stufenlos regelbar
- Polierstrahlmittel-Auffangwanne, rostfrei, mit 2 Griffen
- Zeitschaltuhr, für die Standzeitkontrolle des DiaPolish-Poliergranulates
- Betriebsstundenzähler, eingebaut
- Druckluftanschluss, 1/2" G, anlageseitig, inklusive Öl- und Wasserabscheider
- Fusschalter mit Impulskontakt
- Bedienungstableau mit allen erforderlichen Schaltern und Kontrollelementen
- Schlüsselschalter, Ein / Aus, mit 2 Schlüsseln
- Beleuchtung

Zubehör:

(auf Wunsch)

- Drehtisch-Einheit aus Aluminium, Ø 350 mm, manuell drehbar, für Stückgewichte bis maximal 50 kg

Verkauf / Entwicklung

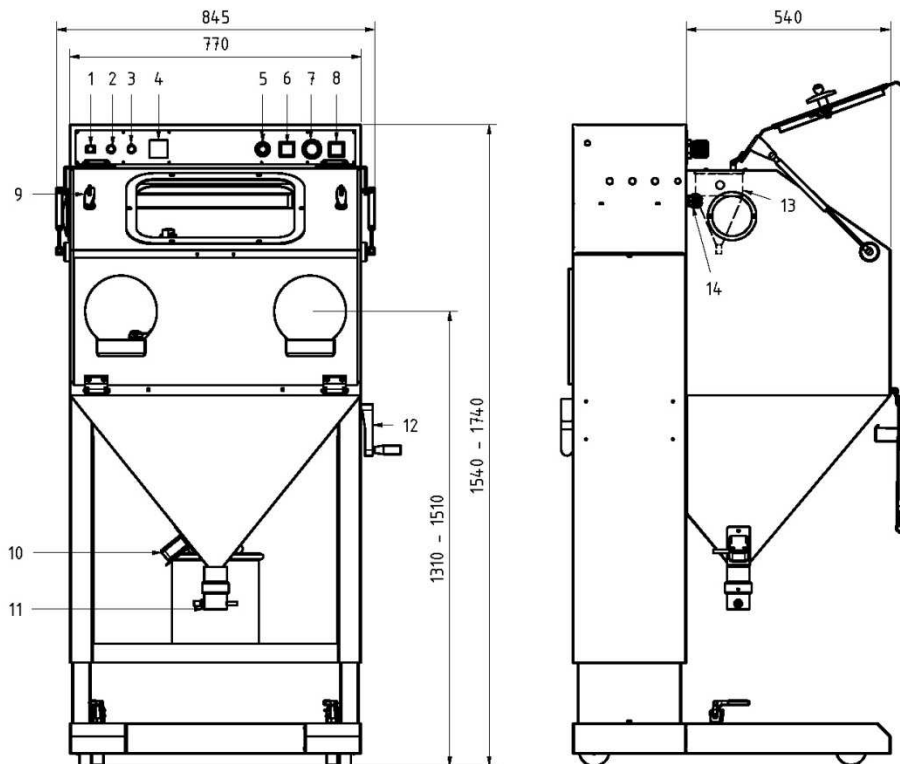
iepco ag
Hofstrasse 21
CH-8181 Höri
Tel. +41 / (0)44 861 16 16
Fax +41 / (0)44 860 63 86
www.iepco.ch

Produktion

iepco ag
Steiächerweg 10
CH-5316 Leuggern
Tel. +41 / (0)56 268 80 40
Fax +41 / (0)56 268 80 50
info@iepco.ch

Technologien für
perfekte Oberflächen

Polierstrahlanlage PolishPeen 770



Zeichnungen und / oder Legende können Zubehör und / oder Spezialausführungen enthalten

Legende:

- | | | | |
|---|--|----|-----------------------------|
| 1 | Schlüsselschalter | 8 | Digitales Manometer |
| 2 | Steuersicherung | | zur Strahlpistole |
| 3 | Potentiometer zum Ventilator | 9 | Abschliessbare Verriegelung |
| 4 | Zeitschaltuhr | 10 | Trichtervibrator |
| 5 | Druckregler zum Förderinjektor | 11 | Förderinjektor |
| 6 | Digitales Manometer zum Förderinjektor | 12 | Höhenverstellung |
| 7 | Druckregler zur Strahlpistole | 13 | Zwischentank |
| | | 14 | Beleuchtung LED |

Nutzraum:

Breite 740 x Tiefe 520 x Höhe 500 mm.
Optimal für die Oberflächenbearbeitung von Werkstücken mit den Abmessungen von Breite 500 x Tiefe 400 x Höhe 250 mm

Betriebsspannung:

230 V + PE / 50/60 Hz

Leistungsaufnahme:

150 W

Steuersicherung:

4 AT

Druckluftanschluss:

Zuleitung 3/4" G
Anschluss Anlage 1/2" G
Druck 0 - 10 bar

Schallwert:

58 dB(A) ohne Strahlen
65 dB(A) mit Strahlen bei 3 bar

Gewicht:

205 kg

Alle Angaben sind unverbindlich. Wir behalten uns Konstruktionsänderungen und Verbesserungen vor.

Verkauf / Entwicklung

iepcO ag
Hofstrasse 21
CH-8181 Höri
Tel. +41 / (0)44 861 16 16
Fax +41 / (0)44 860 63 86
www.iepcO.ch

Produktion

iepcO ag
Steiächerweg 10
CH-5316 Leuggern
Tel. +41 / (0)56 268 80 40
Fax +41 / (0)56 268 80 50
info@iepcO.ch