

Microstrahlanlage PEENMATIC 850 SD-2



Grundausrüstung:

- Microstrahlautomat mit 2 Drehkörben für den Oberflächenfinish an feinen, heiklen und kleinen Bauteilen
- Front-Klapptüre, mit Gasdruck-Zylinder-Unterstützung bis auf Arbeitshöhe öffnend, mit integriertem Sichtfenster, ausgestattet mit Sicherheits- und Verschleissglas, in einem Schnellwechselrahmen, Türendschalter
- 2 Strahltrommeln, in der vertikalen und Umdrehungsgeschwindigkeit einzeln verstellbar, innen mit PUR ausgekleidet, Ø 300mm, Länge 255mm
- Befestigung der Strahltrommeln und deren Deckel mittels Bajonettverschluss
- Arbeitsrost aus Lochblech, zweiteilig, demontierbar, Lochdurchmesser 5 mm
- Armstulpen und Handschuhe, auswechselbar
- 2 Strahlpistoleneinheiten, Typ EF 4, mit Hartmetallstrahldüse HSD 8/15, regelbar mittels Druckreduzierventil, 0 - 8,0 bar, Strahl Druck am Manometer ablesbar
- 2 Zeitschaltuhren für jede Strahlpistole einzeln
- 2 leicht verstellbare Strahlpistolenhalterungen
- Strahlmittelvorbeschleunigung mit Förderinjektoreinheit, regelbar mittels Druckreduzierventil, 0 - 4 bar, Förderdruck am Manometer ablesbar
- Automatische, selektive Feinkorntrennungseinheit, Typ SHOT SEPARATOR
- Trichtervibrator
- Separat installierte Hochoberflächen- Microfilter- Einheit IMF-3, mit automatischer, elektro-pneumatischer Filterabreinigung. Ventilator elektronisch stufenlos regelbar. Inklusive integriertem Staubsammeleimer, fahrbar
- Ausblaspistole
- Fusschalter mit Impulskontakt
- Druckluftanschluss, 1/2" G, anlageseitig, inklusive Öl- und Wasserabscheider
- Bedienungstableau mit allen erforderlichen Schaltern und Kontrollelementen
- Schlüsselschalter, Ein / Aus, mit 2 Schlüsseln
- Beleuchtung, Röhrenleuchte mit Sparlampe 36W
- Betriebsstundenzähler

Alle Angaben sind unverbindlich. Wir behalten uns Konstruktionsänderungen und Verbesserungen vor.

Verkauf / Entwicklung

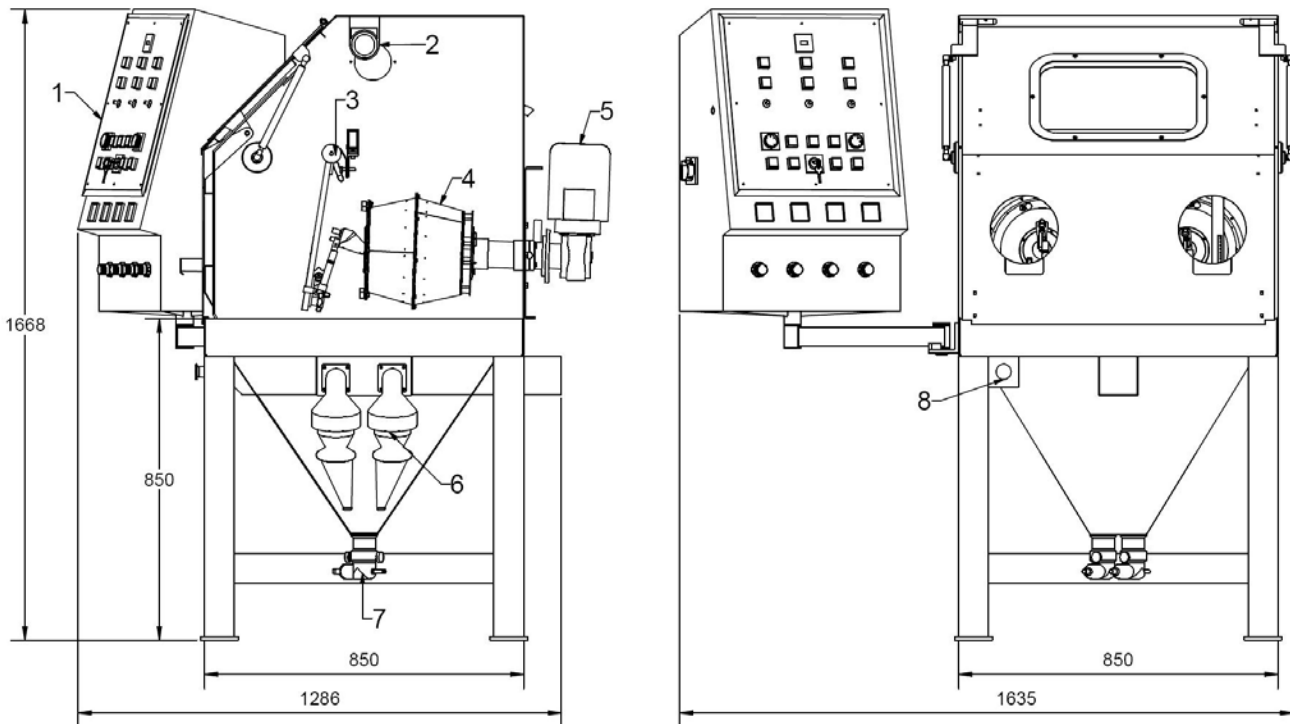
iepco ag
Hofstrasse 21
CH-8181 Höri
Tel. +41 / (0)44 861 16 16
Fax +41 / (0)44 860 63 86
www.iepco.ch

Produktion

iepco ag
Steiächerweg 10
CH-5316 Leuggern
Tel. +41 / (0)56 268 80 40
Fax +41 / (0)56 268 80 50
info@iepco.ch

Technologien für
perfekte Oberflächen

Microstrahlanlage PEENMATIC 850 SD-2



Legende:

- | | |
|--------------------------|-------------------------------------|
| 1 Steuerkasten | 5 Antriebseinheit für Strahltrommel |
| 2 Maschinenbeleuchtung | 6 Shot - Separatoren |
| 3 Spezial Pistolenhalter | 7 Förderinjektor |
| 4 Strahltrommel | 8 Not-Aus Schalter |

Abmessungen:

Breite 850 x Tiefe 850 x Höhe 1`650

Betriebsspannung:

3 x 400V + N + PE / 50/60 Hz

Leistungsaufnahme:

0.75 KW

Steuersicherung:

4 AT

Druckluftanschluss:

Zuleitung 3/4" G
Anschluss Anlage 1/2" G
Druck max. 10 bar

Schallwert:

58 dB(A) ohne Strahlen
65 dB(A) mit Strahlen bei 3 bar

Gewicht:

360 kg

Alle Angaben sind unverbindlich. Wir behalten uns Konstruktionsänderungen und Verbesserungen vor.

Verkauf / Entwicklung

iepc ag
Hofstrasse 21
CH-8181 Höri
Tel. +41 / (0)44 861 16 16
Fax +41 / (0)44 860 63 86
www.iepc.ch

Produktion

iepc ag
Steiächerweg 10
CH-5316 Leuggern
Tel. +41 / (0)56 268 80 40
Fax +41 / (0)56 268 80 50
info@iepc.ch

Technologien für
perfekte Oberflächen